

Solstol Eco Aluminium – XXL



Bruksanvisning till Solstol Eco Aluminium – XXL

Innan du börjar använda denna produkt, är det nödvändigt att läsa följande säkerhetsanvisningar.

Bruksanvisning:

Produkten ska placeras på en jämn yta på ett horisontellt underlag.

Det är förbjudet att:

Stå på vilstolens ram eller stoppning.

Flytta eller lyfta vilstolen med människor sittande på den eller föremål liggande på den.

I händelse av produktfel, sprickor av stoppning på sätet eller av bärande delar uppstår sluta använda produkten och kontakta din återförsäljare eller tillverkaren.

Får endast användas av barn under tillsyn av en vuxen.

Gravida kvinnor bör vara särskilt försiktiga vid användning av vilstolen eftersom det är svårt att lyfta sig från vilstolen.

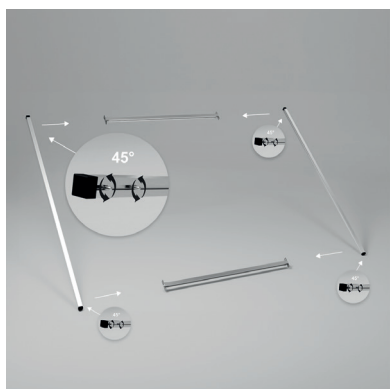
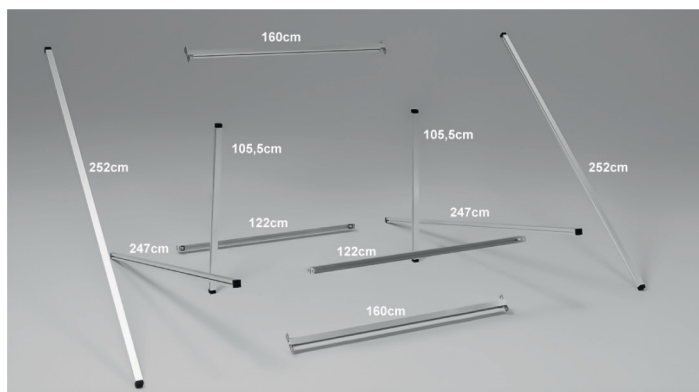
Vilstolen ska inte användas av berusade personer.

Det är förbjudet att sätta ben eller händer mellan sidoytor av bärande konstruktion vid användning.

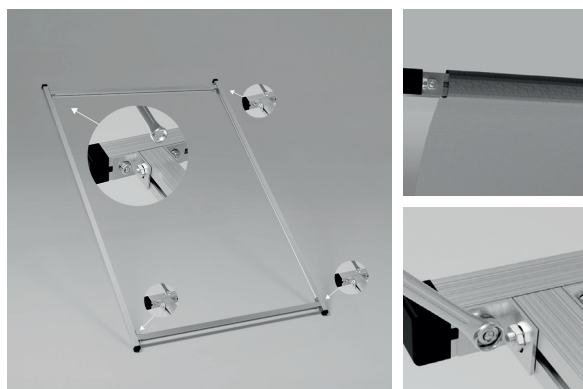
Obs: Bevara för senare användning, läs noga.

Montering

Var uppmärksam på dom medföljande delarna enligt bild till höger. Följ sedan anvisningarna nedan i förhållande till längderna synliga i bild till höger.



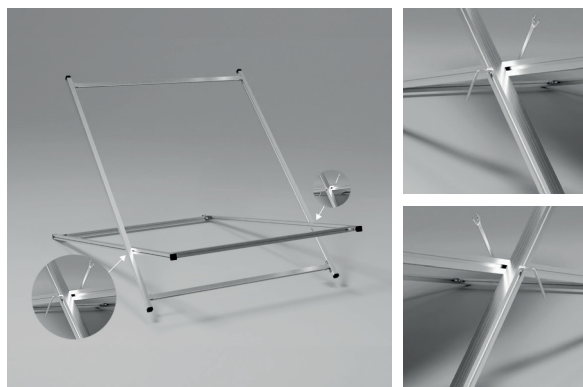
1. Sätt i medföljande skruv i skåran på längderna 252cm & rotera 45°, parallellt med längderna 160cm.



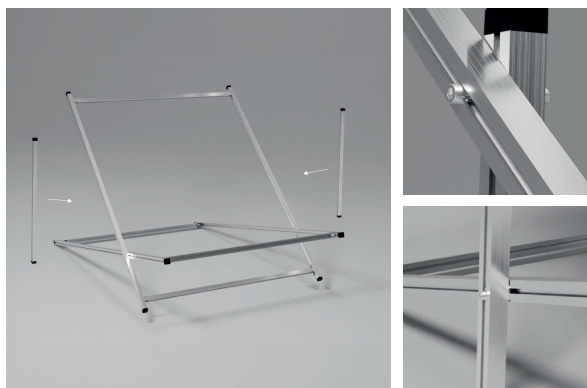
2. Sätt på tyget på längden 160cm i övre delen av ramen. Fäst sedan ihop ramen med hjälp av medföljande verktyg & mutrar.



3. Upprepa steg 1 på längderna 247cm. Dra sedan på tyget på längden 122cm på den främre delen av ramen. Montera sedan ihop längderna 247cm & 122cm liknande steg 2.



4. Montera sedan ihop dom färdiga ramarna enligt bild, skruva sedan åt med medföljande skruv och verktyg.



5. Montera sedan längderna 105,5 cm (Stödbenen) på varsin sida av ramen.



Klart!